

CP06335-006

29/11/11

CARATTERISTICHE E  
LIMITI DI UTILIZZO

## PRODOTTO

VINO FERMO

Pastorizzato : SI

Sterilizzato : NO

Salto termico max (°C) : 38

Pressione picco (bar) : 2,5

Pressione continuativa (bar) : 2

Carico assiale max (Kg) : 300

## TOLLERANZE

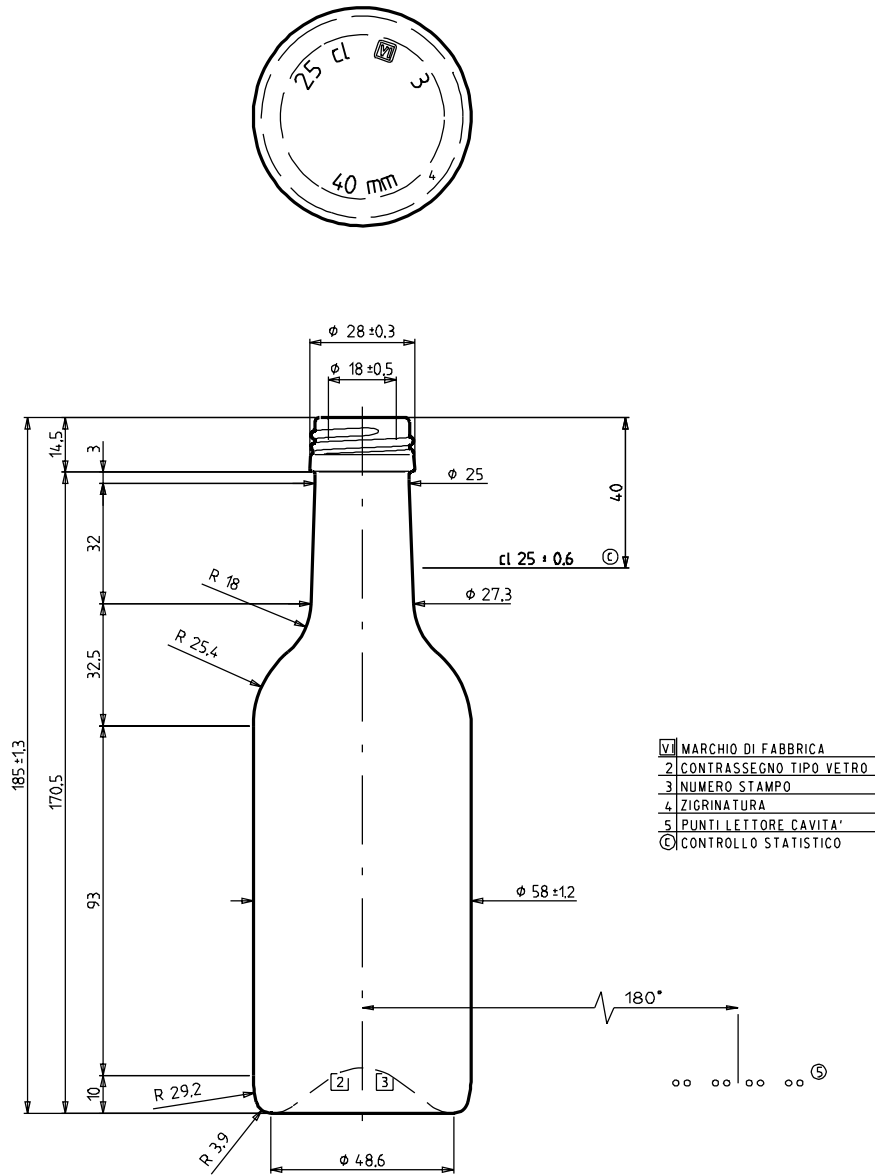
Verticalita' (mm) : ±2,2

Foro min. passante (mm) : 16

## TRATTAMENTI SUPERFICIALI

a caldo : SI

a freddo : SI



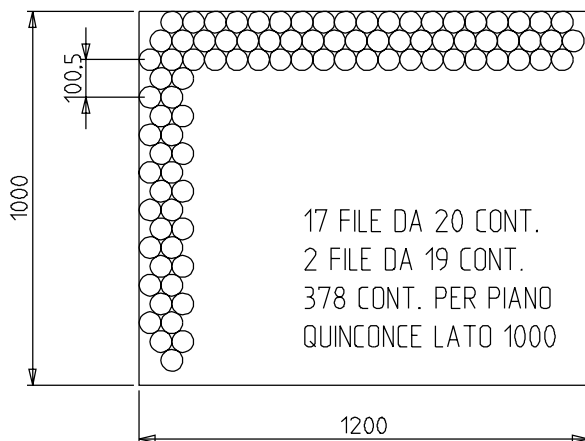
- 1 MARCHIO DI FABBRICA  
2 CONTRASSEGNO TIPO VETRO  
3 NUMERO STAMPO  
4 ZIGRINATURA  
5 PUNTI LETTORE CAVITA'  
C CONTROLLO STATISTICO

SOLO LE DATE CON INDICAZIONE DI TOLLERANZA SONO IMPEGNATIVE

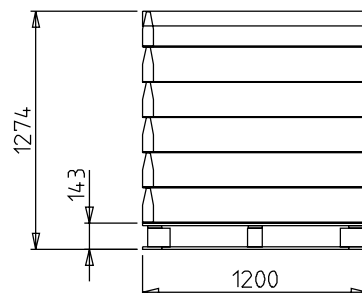
VISTO PER APPROVAZIONE DATA \_\_\_\_\_

IL CONTENITORE E' REALIZZATO CON VETRO DI TIPO A, CONFORME ALLA DISCIPLINA IGIENICA DEGLI IMBALLAGGI DEL D.M. 21 MARZO 1973 E SUCCESSIVE MODIFICAZIONI. E' PERTANTO IDONEO AL CONFEZIONAMENTO DI OGNI ALIMENTO IN QUALSIASI CONDIZIONE DI CONTATTO.

## SCHEMA DI PALLETTIZZAZIONE



1189 x 962 R4125



Piani 6

Contenitori 2268

Peso (Kg) 484

Pianale STANDARD LEGNO

Sul pianale FOGLIO

Tra i piani INTERFALDA POLI

Sottocop.

Coperchio CARTONE ONDU

Film TUBOLARE POLI

Reggia : SI

Note : DOPPIO TUBOLARE



ARTICOLO		<b>BORDOLESE 94 26 AL28</b>	
BOCCA		UNI 7564 - 28 BASSA	
DIAMETRO MIN. FORO PASSANTE	16	PESO (g)	200
TOLLERANZA VERTICALITA' ±	2.2	CAPACITA' (cl)	26
CLIENTE	VARI	RASO BOCCA	0883

7			CONTR.
6			DISIGN. xS. Innocenti
5			DATA 05/01/94
4	aggiornato nr bocca	09/10/09	BC
3	aggiornato denominazione	29/11/05	BC
2	aggiornato denominazione	05/01/94	SI
1	modificata linea spalla	05/01/94	SI
	N° MODIFICHE	DATA	FIRMA
			241